



FLOOR DRAIN

Floor Drain Model 224 B

ชุดระบายน้ำพื้นปรับระดับด้วยเกลียว



- ตะแกรงระบายน้ำทิ้งทรงกลม (ทองเหลืองชุบโครเมียม)
- เชี่ยวลือก
- ฐานเหล็กหล่อมีปีกกันซึม
- มีถ้วยครอบกันกลิ่น
- สำหรับท่อ ขนาด 2", 2 1/2", 3"



FLOOR DRAIN

DIMENSION IN MM.

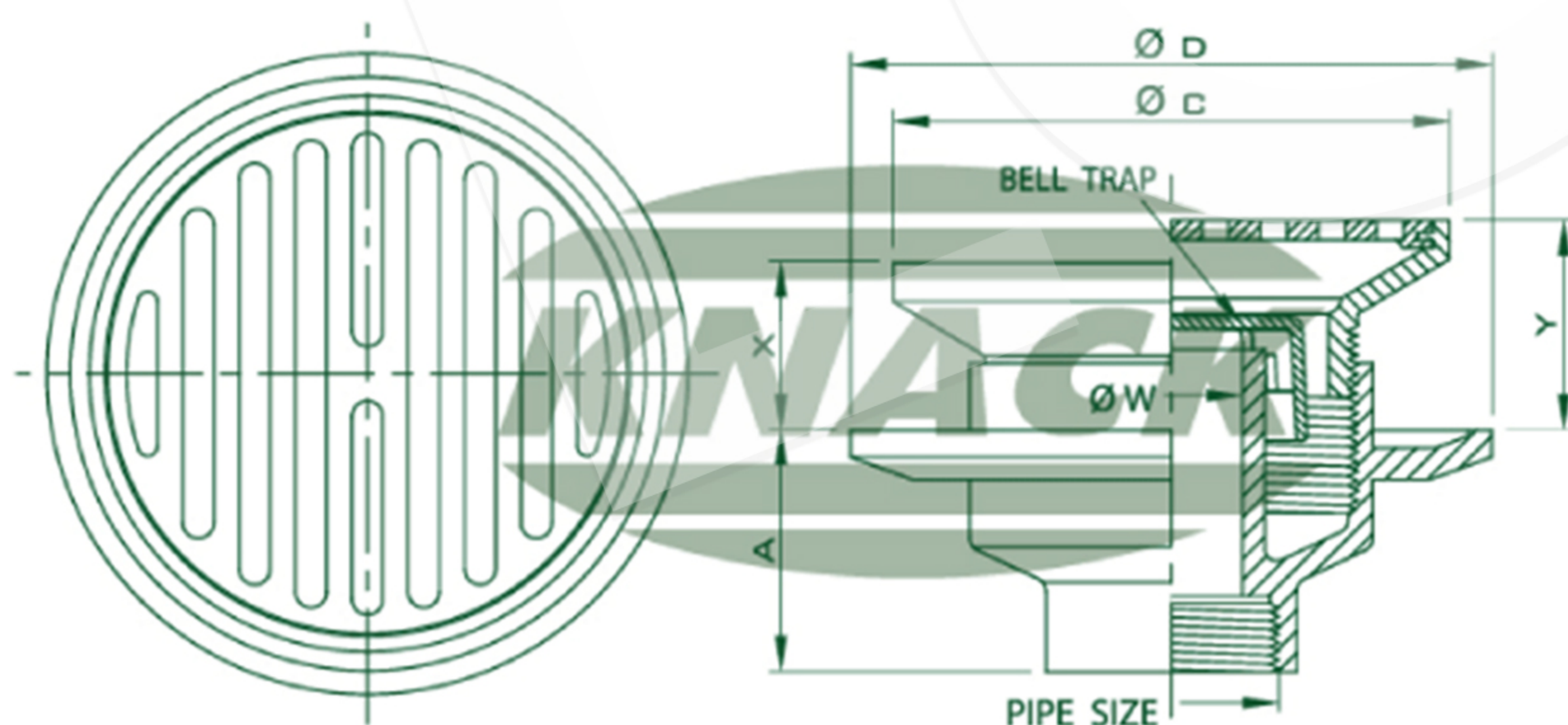
ISO 9001
BUREAU VERITAS
Certification



TIS. 1052-2534

TIS. 1053-2534

FLOOR DRAIN
MODEL : 224 B



ADJUSTABLE STRAINER

Pipe Size Inch	A	C	D	W	Adjustment		Free Area (mm. ²)
					X	Y	
2	58	121	132	37	32	48	3500
2 1/2	58	121	132	37	32	48	3500
3	58	121	132	37	32	48	3500
4	71	158	178	59	35	63	5000